

Важни инструкции за безопасност



За ефективна и безопасна употреба на Вашия RainbowMate, моля, прочетете внимателно тези инструкции. Съхранете ги на сигурно място за бъдещи справки.

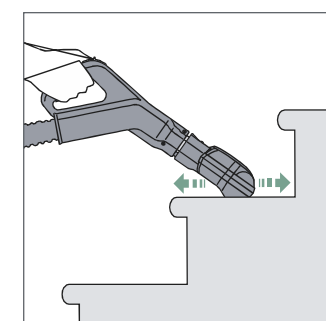
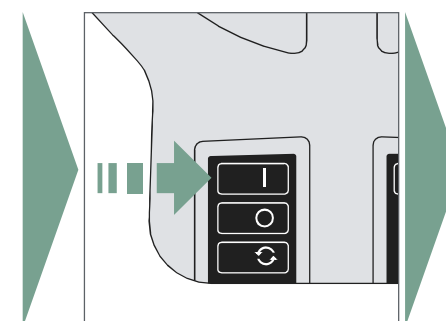
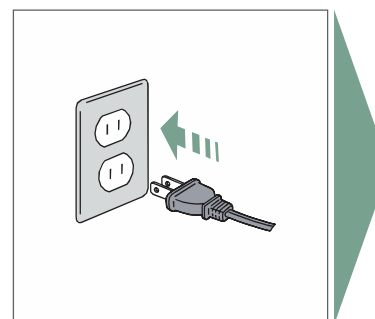
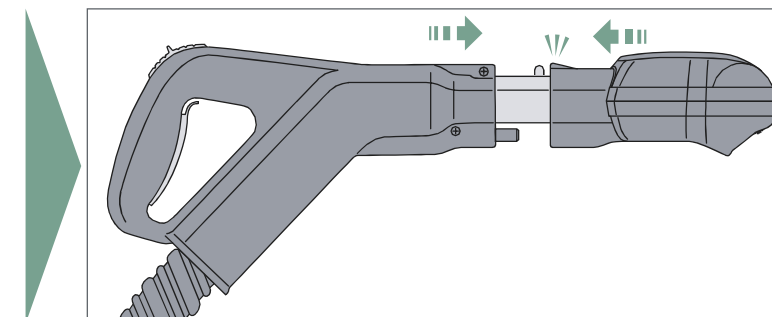
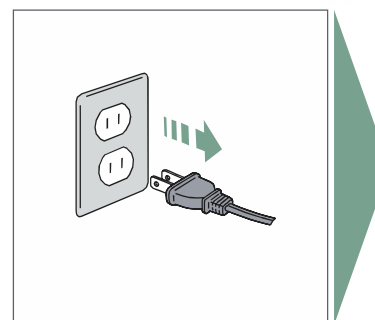
▲ ВНИМАНИЕ: За да намалите риска от токов удар, използвайте уреда само в закрити помещения и на сухи повърхности.

▲ ВНИМАНИЕ: За да намалите риска от токов удар или нараняване, когато използвате този електроуред, спазвайте следните предпазни мерки:

1. Не вкарвайте никакви предмети в отворите.
2. Не използвайте уреда, когато сте с мокри ръце. Не използвайте уреда, ако отворите са запушени. Почиствайте от прах, влакна, косми и всичко, което може да намали притока на въздух.
3. Старайте се косата, дрехите, пръстите и която и да е част от тялото Ви да са далече от движещите се части.
4. Ако уредът не е в изправност, не го включвайте.
5. Бъдете особено внимателни, когато почиствате стълбища.
6. Бъдете особено внимателни, когато наблизо има деца. Не позволявайте уредът да се използва като играчка или да се включва без Ваш надзор.
7. Не оставяйте уреда включен, когато не го използвате. За да намалите риска от токов удар или нараняване от подвижните части, изключете от контакта, когато не използвате уреда или преди обслужване.
8. За да избегнете риска от пожар, не използвайте уреда в помещения, където има леснозапалими вещества. Някои почистващи препарати отделят леснозапалими пари. Помещения, където са били използвани подобни препарати, трябва да са напълно сухи и проветрени, преди да се почистват с електроуред.
9. В допълнение към тези инструкции прочетете и спазвайте мерките за безопасност, описани в Наръчника на потребителя на Вашия Rainbow.

ПОДДРЪЖКА НА ДВОЙНО-ИЗОЛИРАНИ УРЕДИ

Уредите с двойна изолация са снабдени с две изолационни системи вместо заземяване, ето защо не бива да се инсталира нищо допълнително, свързано със заземяване. Поддръжката на двойно-изолирани уреди изисква изключително внимание и отлично познаване на системата и трябва да се извършва само от компетентен сервизен персонал на Rainbow. Смяната на части на двойно-изолиран уред трябва да става само с оригинални такива. Двойно-изолираните уреди се обозначават надпис DOU-
BLE-INSULATION или DOUBLE-INSULATED. Уредът също може да бъде маркиран със знак квадрат в квадрат. Всякакъв вид обслужване, различен от почистване, трябва да се извършва само от оторизиран сервиз на Rainbow.



**СЪХРАНЯВАЙТЕ
ТЕЗИ ИНСТРУКЦИИ**

**УРЕДЪТ Е ПРЕДНАЗНАЧЕН САМО ЗА ДОМАШНА УПОТРЕБА
ИЗПОЛЗВАЙТЕ RAINBOWMATE САМО С RAINBOW МОДЕЛ E2**